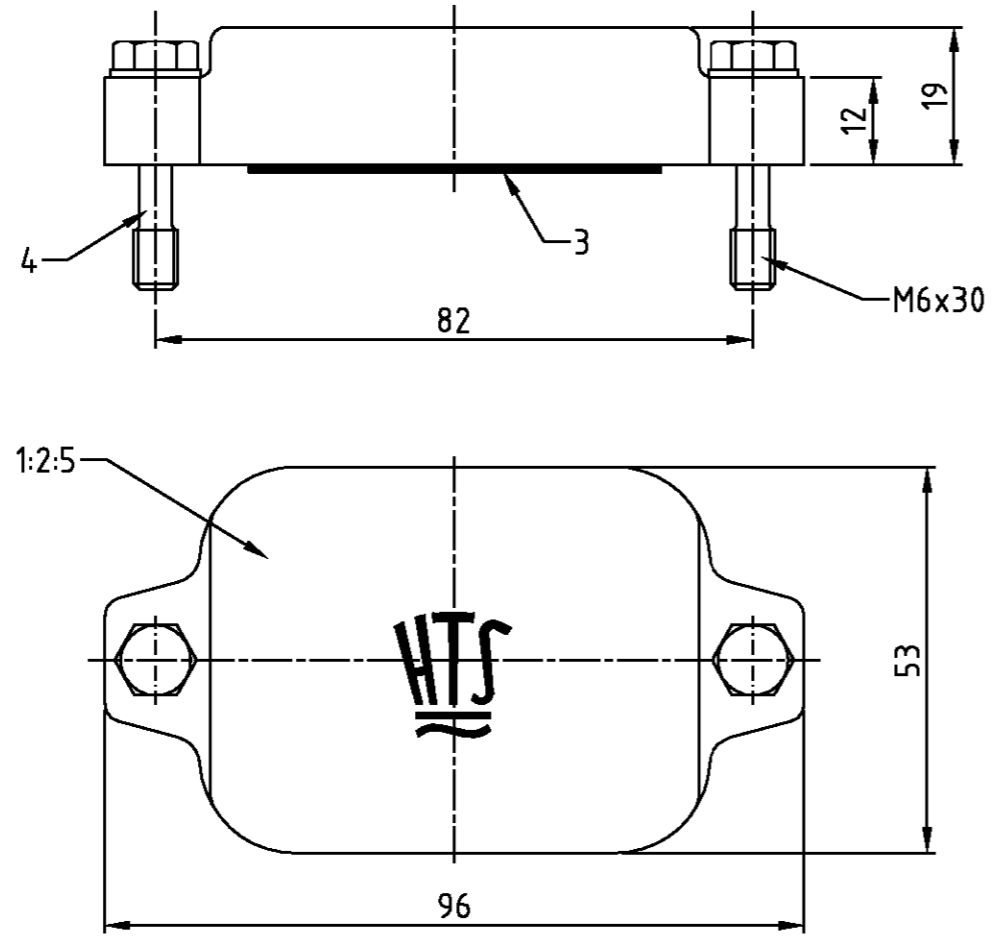


THIS DRAWING IS UNPUBLISHED.
VERTRAULICHE UNVERÖFFENTLICHTE ZEICHNUNG
© COPYRIGHT 1998 BY AMP INCORPORATED. ALL RIGHTS RESERVED.
FREI FUER VERÖFFENTLICHUNG
ALLE RECHTE VORBEHALTEN

1999.

MATED WITH:
PASSEND ZU:
Bq3

LOC	DIST	REVISIONS ÄNDERUNGEN					
A1	-	P	LTR	DESCRIPTION BESCHREIBUNG	DATE	DWN	APVD
PROJEKT NR.:		A2	PN 0-2 neu; EG00-0551-03		17.02.03	SR	SM



Notes,

- ① Material: Housing: aluminium diecasting alloy
- ② Surface: varnish: - grey
- aluminiumoxid + varnish black
- ③ Lackierung im Gehäuse ist nicht notwendig

Bemerkungen,

- ① Material: Gehäuse: Alu-Druckguß-Legierung
- ② Oberfläche: Lackierung : - grau
- Aluminium oxid + Lackierung schwarz
- ③ Varnish on the inside not necessarily

1	2	3	DESCRIPTION / BENENNUNG	MATERIAL	SURFACE / OBERFLÄCHE	COLOR / FARBE	ITEM NO. POS.	REMARKS / BEMERKUNGEN
1			Deckel HIP-K/EMV-K	Aluminium/ALU	Aluminium oxid	black/schwarz	5	neutral
2	2	2	Befestigungsschraube	V2A	blank	-	4	M6x30
1	1	1	Dichtung	Neoprene		black/schwarz	3	
		1	Deckel HIP-K/EMV-K	Aluminium/ALU	Aluminium oxid	black/schwarz	2	-
		1	Deckel HIP/EMV	Aluminium/ALU	-	grey/grau	1	-

HIP-K/EMV-K.6/16.SKB HIP-K/EMV-K.6/16.SKB HIP/EMV.6/16.SKB	ORDERING TEXT / BESTELLTEXT	THIS DRAWING IS A CONTROLLED DOCUMENT FOR AMP INCORPORATED. IT IS SUBJECT TO CHANGE AND THE CONTROLLING ENGINEERING ORGANIZATION SHOULD BE CONTACTED FOR THE LATEST REVISION. DIESE ZEICHNUNG WIRD DURCH AMP INCORPORATED KONTROLLIERT. ÄNDERUNGEN, DIE DEM TECHNISCHEN FORTSCHRITT DIENEN, SIND VORBEHALTEN. DEN JEWELIG LETZTGÜLTIGEN ÄNDERUNGSSTAND ERFAHREN SIE AUF ANFRAGE.		DWN Schneider 28.05.01	 HTS Elektrotechnik 53819 Neunkirchen, Germany		
		DIMENSIONS: DIMENSIONEN: mm	TOLERANCES UNLESS OTHERWISE SPECIFIED: ALLGEMEINTOLERANZEN	CHK Schnurpfeil 28.05.01			
			n. ISO 8015 n. ISO 2768 - mH - E n. DIN 16901 - 1&0 0 PLC 1 PLC 2 PLC 3 PLC ANGLES / WINKEL # FINISH / OBERFLÄCHE / FARBE	APVD - PRODUCT SPEC PRODUKTSPEZ. - APPLICATION SPEC VERARBEITUNGSSPEZ. - WEIGHT GEWICHT -			
		MATERIAL	FINISH / OBERFLÄCHE / FARBE	NAME Cover HIP/EMV Deckel HIP/EMV.6/16.SKB SIZE A3 CAGE CODE 00779 DRAWING NO ZEICHNUNGS-NR. 1106201 RESTRICTED TO NUR FUER -			
		CUSTOMER DRAWING / KUNDENZEICHNUNG		SCALE MASSSTAB 1:1	SHEET BLATT 1	OF VON 1	REV. A2